

FICHA TÉCNICA
DATA SHEET


MANCHESTER

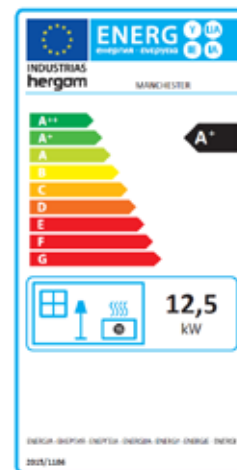


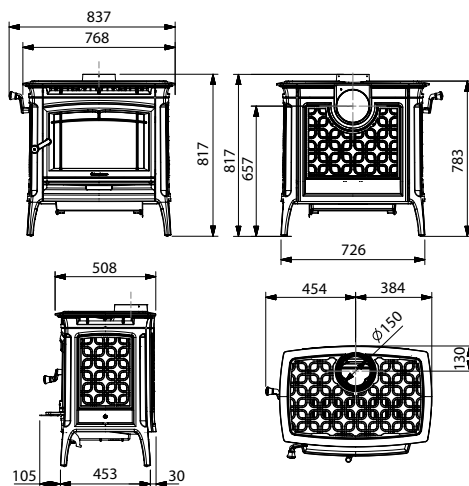
hergom

ESTUFAS DE LEÑA
WOOD STOVES

MANCHESTER

MODELO / MODEL	MANCHESTER
Potencia Nominal-Máx. (estimada) / Heat Output Nominal-Max. (estimated)	12,5-16,8 kW
Rendimiento / Efficiency	80,1 %
Temperatura de humos / Smoke temperature	283 °C
Emisiones CO (13% O2 Vol%) / CO Emissions (13% O2 Vol%)	0,09 %
CERTIFICADO CE / EC CERTIFICATE	CPR-B-01810-22
NORMATIVA / NORM	EN 13240
Clasificación energética / Energy efficiency Index	
Dimensiones boca del hogar (AnxAl) Firebox opening dimensions (WxH) (mm)	500 x 270
Dimensiones boca de carga lateral (AnxAl) Side door opening dimensions (WxH) (mm)	235 x 240
Longitud máxima de troncos / Maximum log length (mm)	560
Salida de humos / Flue exit	Vertical-Trasera / Top-Rear
Ø Salida de humos / Flue exit Ø (mm)	150
Material hogar / Firebox material	Esteatita / Soapstone
Doble combustión / Secondary combustion	Sí / Yes
Control aire primario / Air Wash (cristal limpio) Primary Air control / Air Wash	Si / Si Yes / Yes
Control de aire secundario / Secondary air control	Venturi
Toma de aire exterior / Outside air inlet (Ø 80 mm)	Sí / Yes
Peso / Weight (kg)	236





Tecnología Fire Perfected: doble combustión super-eficiente, cámara de combustión estanca, combustión limpia.

Fire Perfected combustion technology: Super-efficient secondary combustion, airtight firebox, clean burn.

Puerta de carga lateral.

Side loading door.



Industrias Hergóm, S.L.
39110 SOTO DE LA MARINA (Cantabria)
Apartado de Correos 208 de Santander
39080 Santander (España)
Tel: +34 942 58 70 00 / Fax: +34 942 58 70 31
comercial@hergom.com

hergom.com

hergom **60** ANI
VER SARIO
1959-2019

Industrias Hergóm, S.L. se reserva el derecho a introducir modificaciones en su gama de productos, sin previo aviso.
La disponibilidad de productos varía según el país.
Las condiciones de garantía y seguro de los productos pueden variar según el país. ©Hergóm 2022

