



Technický list výrobku (cs)

Krbová kamna Typ: 384

IO1 C



Technické parametry

384101

Výkon

Jmenovitý tepelný výkon (kW)	6
Regulovatelný tepelný výkon (kW)	3 - 8

Rozměry

Výška (1) x Šířka (2) x Hloubka (3) (mm)	1246 x 575 x 530
Vnitřní rozměr topeniště (š x v x h) / Maximální délka polen (mm)	/ 290

Hmotnost podle obložení

kámen (kg)	265
------------	-----

Vzduch

Centrální přívod vzduchu (7) / průměr (mm) / hrdlo součástí kamen	ano / Ø 100 / ano
Ovládání sekundárního vzduchu	ano
Ovládání primárního vzduchu	ano
Terciární přívod vzduchu	ne
Automatická regulace přívodu vzduchu	ne
Výška osy centrálního přívodu vzduchu od podlahy (8) (mm)	140
Vzdálenost osy centrálního přívodu vzduchu k nejzadnější části výrobku (8.1) (mm)	168

Parametry

Palivo: dřevo / dřevěné brikety [D / DB]	
Spotřeba přípustného paliva při jmenovitém výkonu (kg/hod) [D / DB]	1,73 / 1,73
Vytápěný prostor (m ³)	60 - 160
Energetická účinnost (%) [D / DB]	80,2 / 80,2
Minimální tah komína (Pa)	12
Teplota spalin (°C) [D / DB]	264 / 264
Hmotnostní tok spalin (g/s) [D / DB]	5,2 / 5,2
Koncentrace CO při 13% O ₂ (mg/Nm ³) [D / DB]	642 / 642
Koncentrace NOx při 13% O ₂ (mg/Nm ³) [D / DB]	110 / 110
Koncentrace OGC při 13% O ₂ (mg/Nm ³) [D / DB]	67 / 67
Koncentrace prachu při 13% O ₂ (mg/Nm ³) [D / DB]	25 / 25
Vícenásobné zavírání dvířek	ne

Kouřovod

Připojení kouřovodu (4)	horní / zadní
Průměr kouřovodu (mm)	Ø 150
Výška osy zadního kouřovodu od podlahy (5) (mm)	880
Vzdálenost osy horního kouřovodu k nejzadnější části výrobku (6) (mm)	168

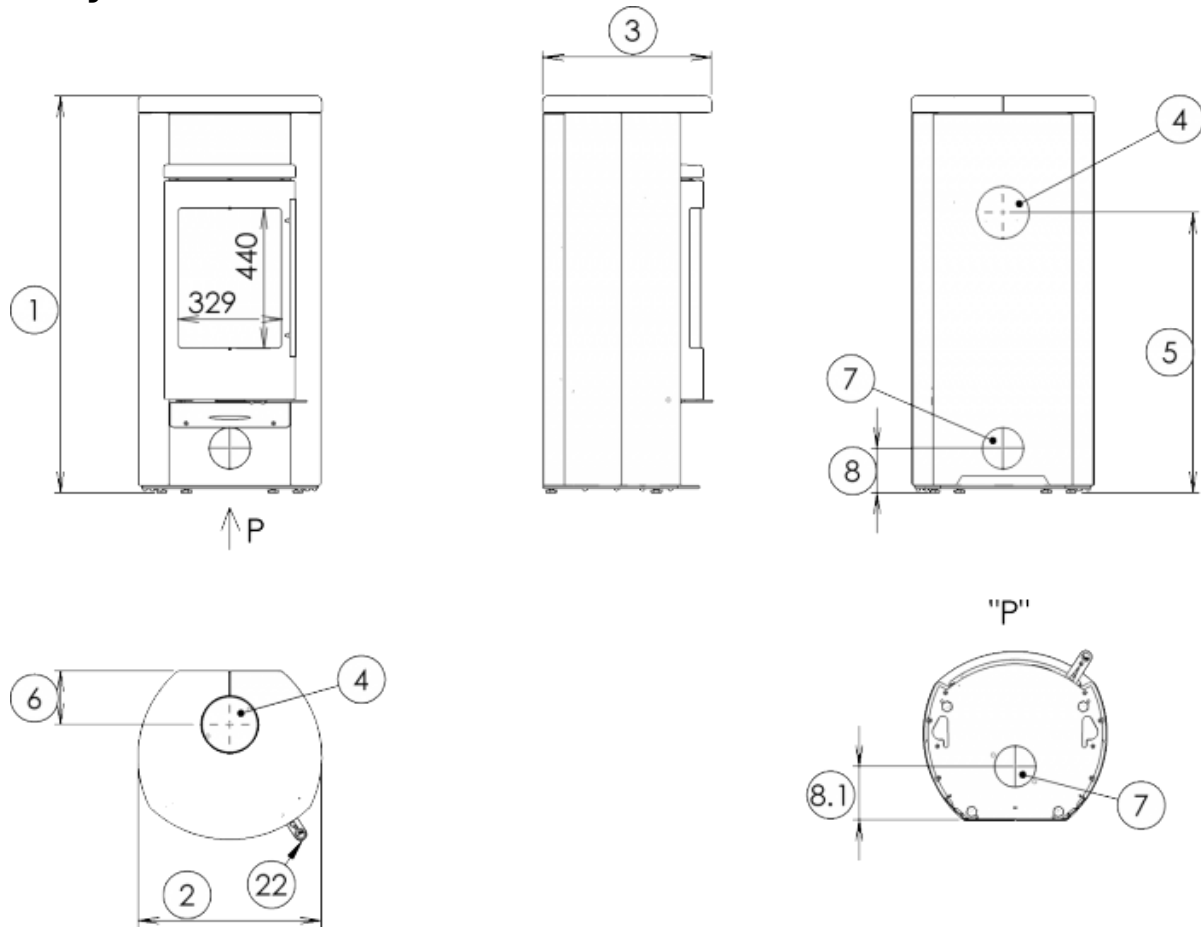
Zkoušky

201/2012 Sb.	ano
ČSN EN 13240:2002/A2:2005	ano
BvG §15a	ano
I. BImSchV Stufe 2	ano
EKODESIGN / Sezónní energetická účinnost vytápění (%) [D / DB]	ano / 70,2 / 70,2

Odstupové vzdálenosti od hořlavých materiálů

Z boku / Zezadu / Zepředu (mm)	250 / 200 / 800
--------------------------------	-----------------

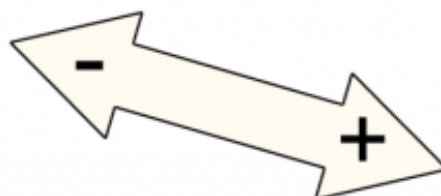
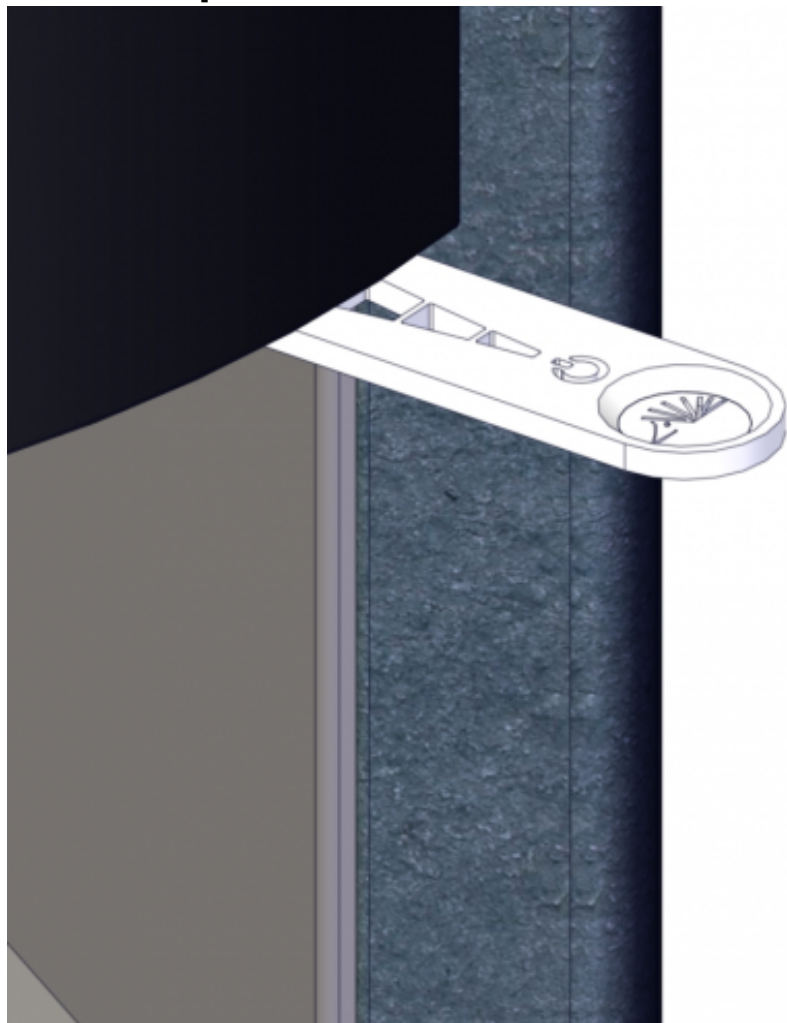
Rozměrový náčrt



Doplňující informace

1	výška	1246 mm
2	šířka	575 mm
3	hloubka	530 mm
4	kouřovod	Ø 150 mm
5	výška osy zadního kouřovodu od podlahy	880 mm
6	vzdálenost osy horního kouřovodu k nejzadnější části výrobku	168 mm
7	centrální přívod vzduchu	Ø 100 mm
8	výška osy centrálního přívodu vzduchu od podlahy	140 mm
8.1	vzdálenost osy centrálního přívodu vzduchu k nejzadnější části výrobku	168 mm
22	ovládání intenzity hoření - vysunuto otevřeno	

Ovládání produktu



Topení dřevem a dřevěnými briketami

Výkon regulujte jen pomocí ovládání intenzity hoření.

Výrobce: ABX, spol. s r.o., Žitná 1091/3, 408 01 Rumburk, Česká republika

tel.: 412 332 523, 412 333 614, fax: 412 333 521, e-mail: info@abx.cz, web: www.abx.cz

Servis: ABX s r.o., Plynární 1518/12, 408 01 Rumburk, tel.: 412 372 147, fax: 412 375 113, e-mail: reklamace@abx.cz

Stav ke dni: 17.8. 2022