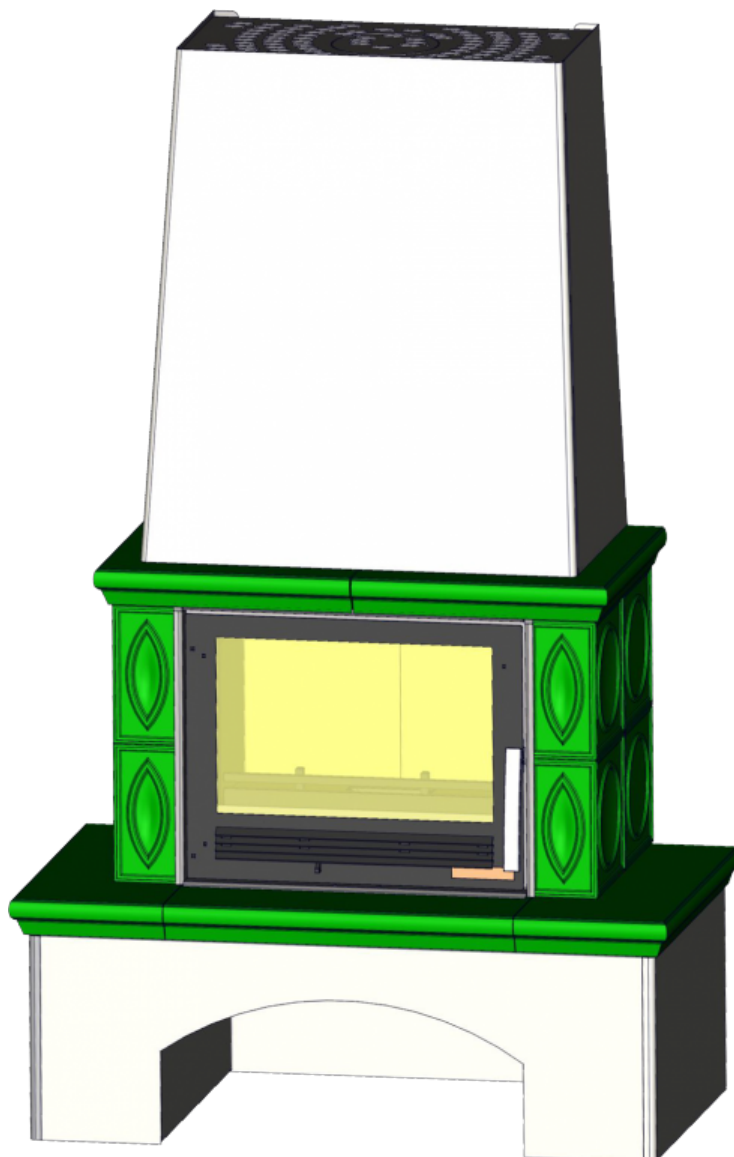




Technický list výrobku (cs)

Kachlová kamna Typ: 314

LOMBARDIE



Technické parametry

314LOA-N

Výkon

Jmenovitý tepelný výkon (kW)	6
Regulovatelný výkon (kW)	3 - 8

Rozměry

Výška (1) x Šířka (2) x Hloubka (3) (mm)	1701 x 1053 x 586
Maximální délka polen (mm)	450

Hmotnost podle obložení

kachle (kg)	167
-------------	-----

Vzduch

Centrální přívod vzduchu (7)	ne
Sekundární přívod vzduchu / Ovládání sekundárního vzduchu	ano / ano
Ovládání primárního vzduchu	ano
Terciární přívod vzduchu	ne
Automatická regulace přívodu vzduchu	ne

Parametry

Palivo: dřevo / dřevěné brikety [D / DB]	
Spotřeba přípustného paliva při jmenovitém výkonu (kg/hod) [D / DB]	1,8 / 1,8
Vytápěný prostor (m ³)	60 - 160
Energetická účinnost (%) [D / DB]	80 / 80
Minimální tah komína (Pa)	12
Teplota spalin (°C) [D / DB]	235 / 235
Hmotnostní tok spalin (g/s) [D / DB]	5,9 / 5,9
Koncentrace CO při 13% O ₂ (mg/Nm ³) [D / DB]	1190 / 1190
Koncentrace NOx při 13% O ₂ (mg/Nm ³) [D / DB]	85 / 85
Koncentrace OGC při 13% O ₂ (mg/Nm ³) [D / DB]	72 / 72
Koncentrace prachu při 13% O ₂ (mg/Nm ³) [D / DB]	38 / 38
Nepřetržitý provoz 24 hodin	ano
Vícenásobné zavírání dvířek	ne

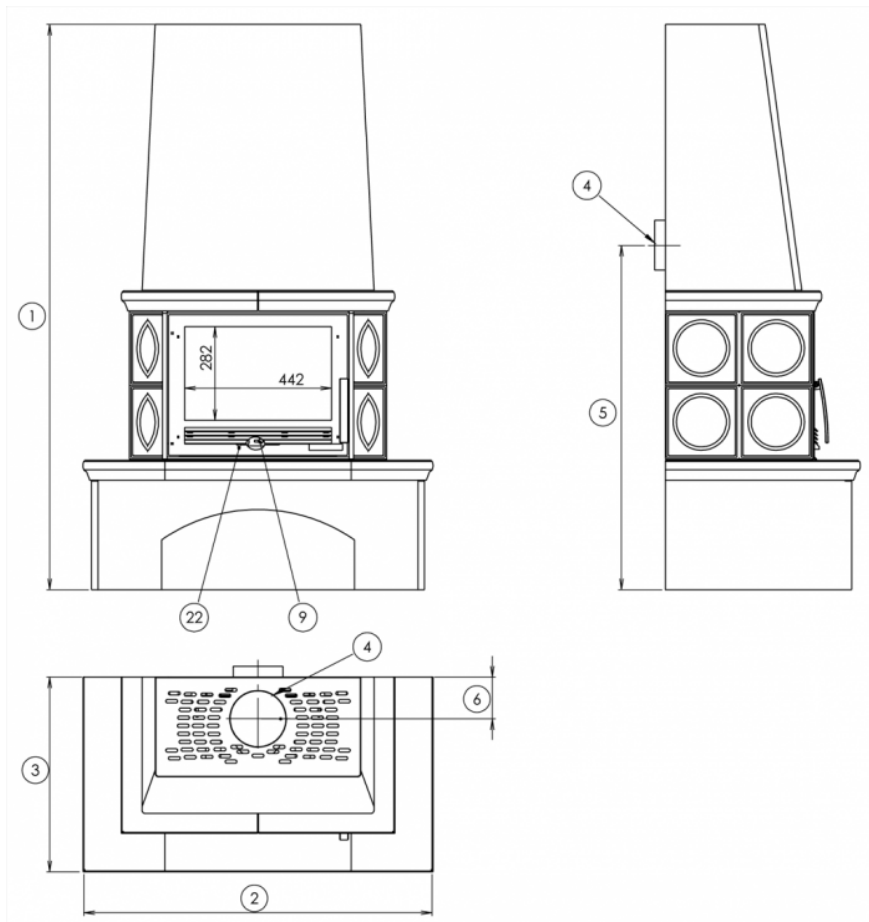
Kouřovod

Připojení kouřovodu (4)	horní / zadní
Průměr kouřovodu (mm)	Ø 150
Výška osy zadního kouřovodu (5) (mm)	1036
Vzdálenost osy horního kouřovodu (6) (mm)	126

Zkoušky

ČSN EN 13240:2002/A2:2005/AC:2008	ano
BvG §15a	ano
I. BImSchV Stufe 2	ano

Rozměrový náčrt



Doplňující informace

1	výška	1701 mm
2	šířka	1053 mm
3	hloubka	586 mm
4	kouřovod	Ø 150 mm
5	výška osy zadního kouřovodu	1036 mm
6	vzdálenost osy horního kouřovodu	126 mm
10	ovládání sekundárního přívodu vzduchu - vpravo otevřeno	
22	ovládání intenzity hoření - vpravo otevřeno	

Výrobce: ABX, spol. s r.o., Žitná 1091/3, 408 01 Rumburk, Česká republika

tel.: 412 332 523, 412 333 614, fax: 412 333 521, e-mail: info@abx.cz, web: www.abx.cz

Servis: ABX s r.o., Plynární 1518/12, 408 01 Rumburk, tel.: 412 372 147, fax: 412 375 113, e-mail: reklamace@abx.cz

Stav ke dni: 15.1. 2016