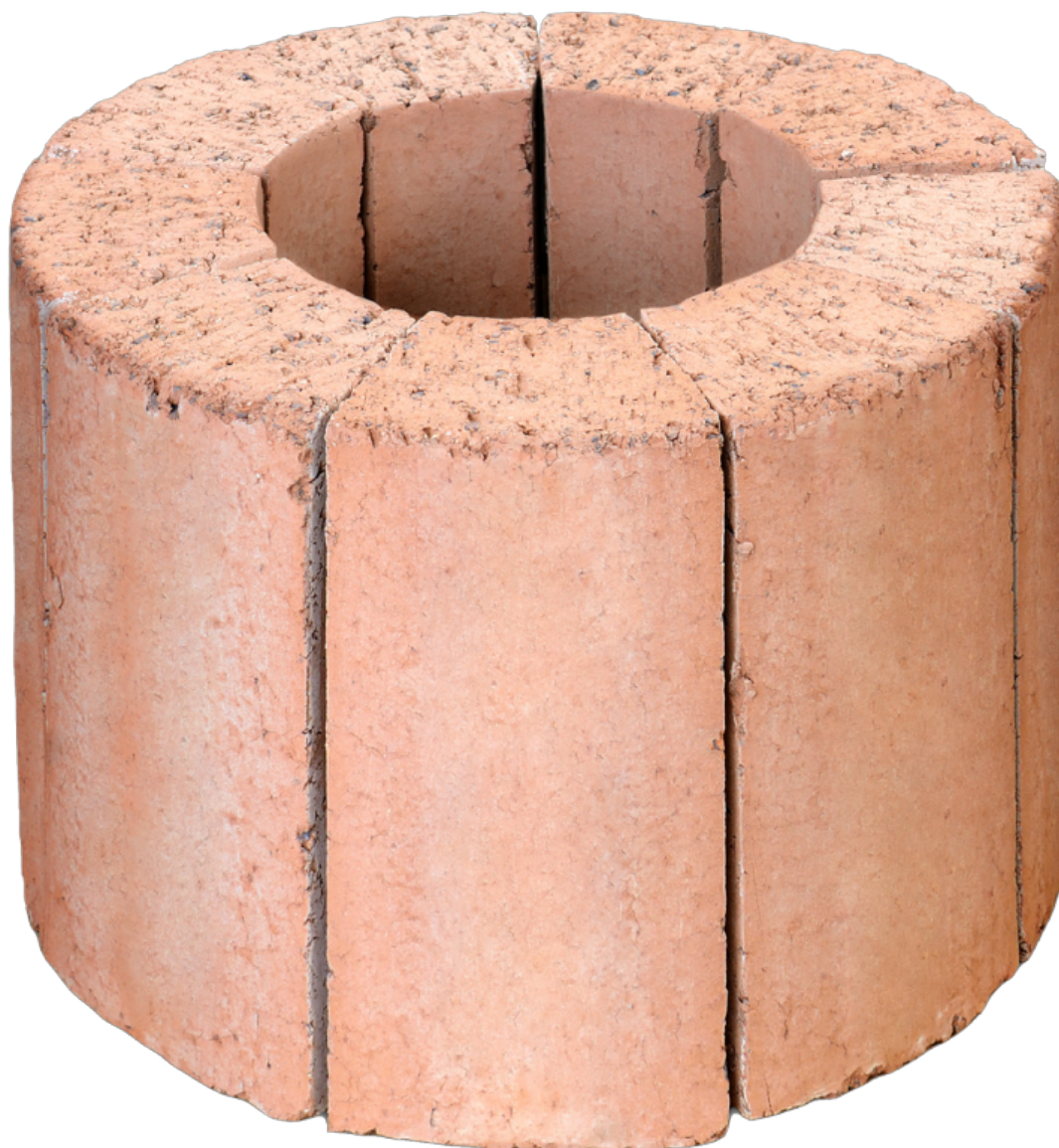




Technický list výrobku (cs)

Příslušenství

AKUMULAČNÍ ŠAMOT na kamna Oregon I a Trollvik



Technické parametry

Výkon

Jmenovitý tepelný výkon (kW)	0
Regulovatelný tepelný výkon (kW)	

Rozměry

Výška (1) x Šířka (2) x Hloubka (3) (mm)	200 x x D 399
Vnitřní rozměr topeniště (š x v x h) / Maximální délka polen (mm)	/

Hmotnost podle obložení

bez obložení (kg)	70 / 54
-------------------	---------

Vzduch

Centrální přívod vzduchu (7) / hrdlo součástí kamen	ne / ne
Ovládání sekundárního vzduchu	ne
Ovládání primárního vzduchu	ne
Terciární přívod vzduchu	ne
Automatická regulace přívodu vzduchu	ne

Parametry

Palivo: [<]	
Spotřeba přípustného paliva při jmenovitém výkonu (kg/hod) [<]	
Vytápěný prostor (m ³)	
Energetická účinnost (%) [<]	
Minimální tah komína (Pa)	
Teplota spalin (°C) [<]	
Hmotnostní tok spalin (g/s) [<]	
Koncentrace CO při 13% O ₂ (mg/Nm ³) [<]	
Koncentrace NOx při 13% O ₂ (mg/Nm ³) [<]	
Koncentrace OGC při 13% O ₂ (mg/Nm ³) [<]	
Koncentrace prachu při 13% O ₂ (mg/Nm ³) [<]	
Vícenásobné zavírání dvířek	ne

Kouřovod

Připojení kouřovodu (4)	horní / zadní
Průměr kouřovodu (mm)	Ø

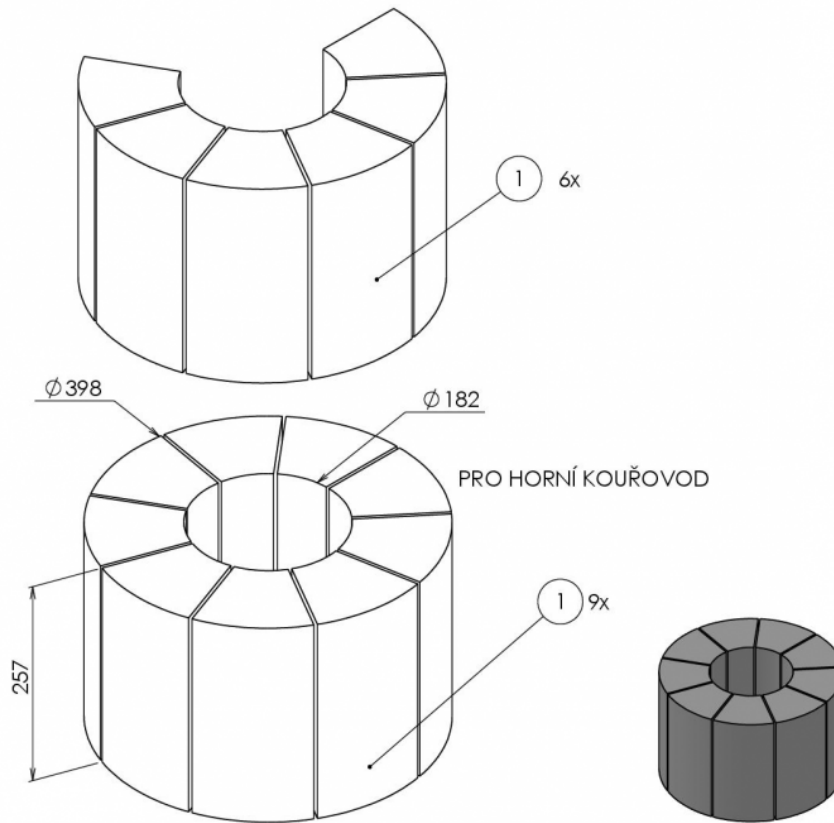
Odstupové vzdálenosti od hořlavých materiálů

Z boku / Zezadu / Zepředu (mm)	//
--------------------------------	----

Rozměrový náčrt

PRO ZADNÍ KOUŘOVOD

ILUSTRÁČNÍ NÁHLED



Doplňující informace

Výrobce: ABX, spol. s r.o., Žitná 1091/3, 408 01 Rumburk, Česká republika

tel.: 412 332 523, 412 333 614, fax: 412 333 521, e-mail: info@abx.cz, web: www.abx.cz

Servis: ABX s r.o., Plynární 1518/12, 408 01 Rumburk, tel.: 412 372 147, fax: 412 375 113, e-mail: reklamace@abx.cz

Stav ke dni: 16.9. 2022